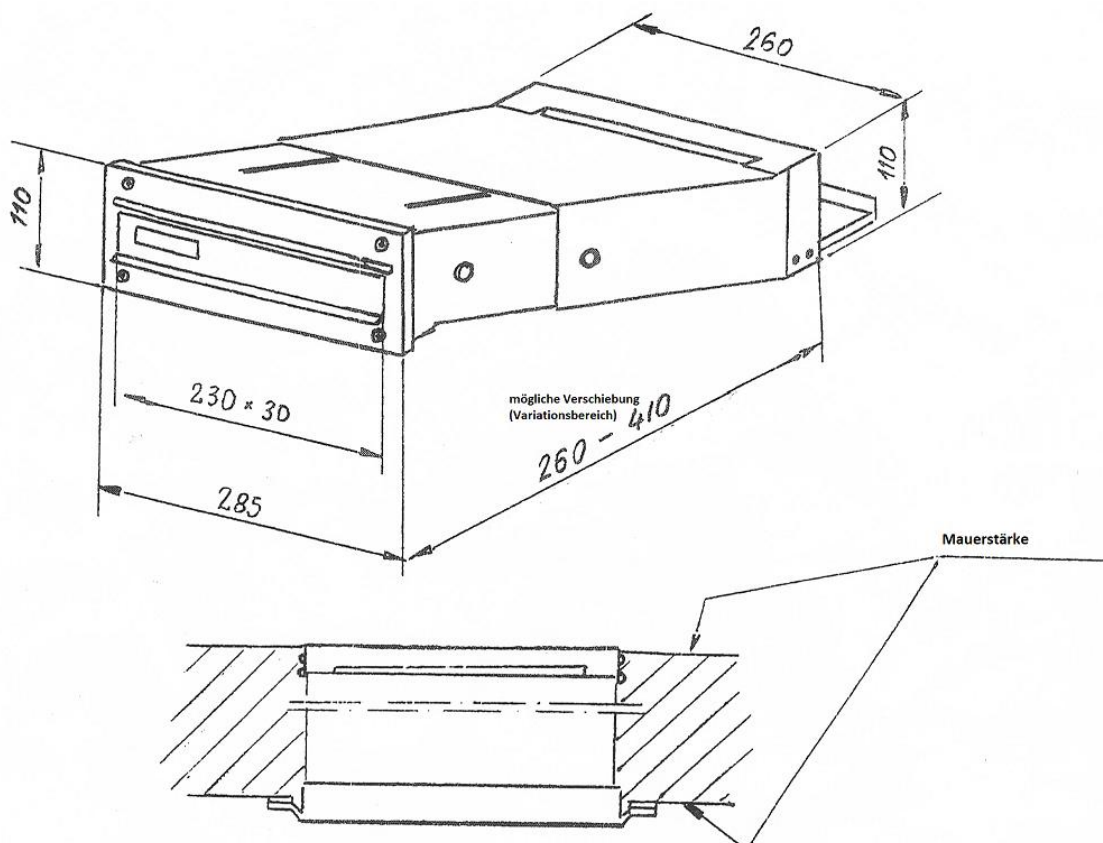


## Montageanleitung Durchwurfbriefkasten 76

1. Die Frontplatte mit dem Einwurfschlitz und das Türchen (aus Messing oder Edelstahl, je nach Variante), müssen vom Mörtel sowie von Mauerwerk-Pflege- und Erhaltungsmittel (der Ziegel, Fugen, Beton), geschützt werden.
2. Vor der Montage muss die Frontplatte abgeschraubt und entnommen werden. Das Türchen muss vor Kratzern und Montagestoffen gesichert/beklebt werden (z.B. mit geeigneter Folie).
3. Die Frontseite des Briefkastens (ohne die Frontplatte), ist so einzumauern dass die Aufnahmen der Tragewinkel unmittelbar an die Mauerwand anschließen
4. Das hintere (innere) Stück des Briefkastens ist so einzumauern, dass die äußere Nietmutter sich innerhalb des Mauerwerks befindet (siehe Skizze).
5. Nach dem Abschluss der Mauerarbeiten wird die Frontplatte mit rostfreien Schrauben befestigt. Die Schutzfolie wird von dem Türchen entfernt.
6. Der Spalt zwischen der Frontplatte und Mauer ist mit Silikon zu versiegeln.
7. Zum Reinigen warmes Wasser verwenden (keine säurehaltigen Industrie-Reinigungsmittel). Für eine hohe Lebensdauer Wachspflege-Emulsion anwenden.
8. Die Gewährleistung kann nur durch fachgerechte Montage erfüllt werden.



# ZAUN-Factory.de

*Solide und praktische Zaunsysteme*

